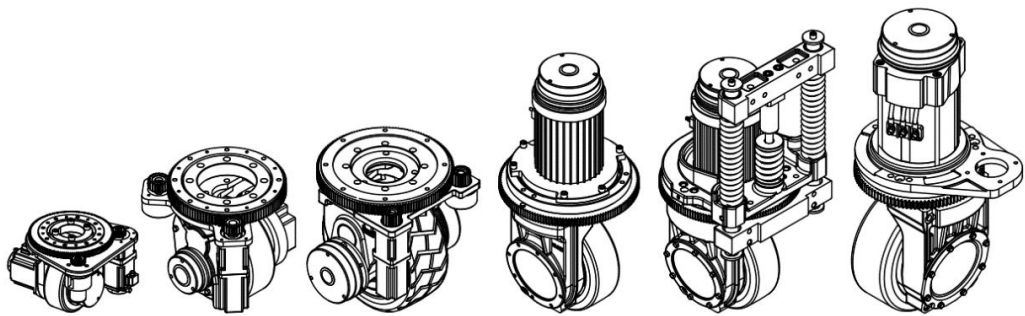


# 产品手册



青岛奥斯特电驱动设备有限公司

[www.h-edrive.com](http://www.h-edrive.com)

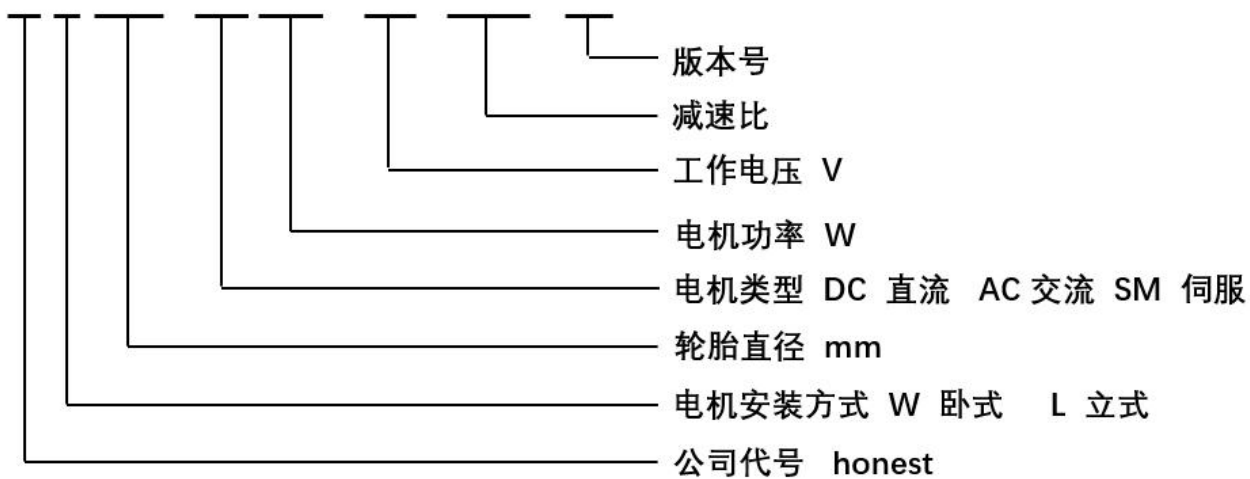
## 目录

|                         |    |
|-------------------------|----|
| 1.1 产品型号说明 .....        | 1  |
| 2.1 安装尺寸及参数 .....       | 2  |
| HW210 驱动轮系列 .....       | 2  |
| HW210 舵轮系列 .....        | 3  |
| HW250 舵轮系列 .....        | 4  |
| HW280 舵轮系列 .....        | 5  |
| HW200 舵轮系列 .....        | 6  |
| HL230 舵轮系列 .....        | 7  |
| HL248 舵轮系列 .....        | 8  |
| HL343 舵轮系列 .....        | 9  |
| HK150/HK210 转向轮系列 ..... | 10 |
| HK150 带减震转向轮系列 .....    | 11 |

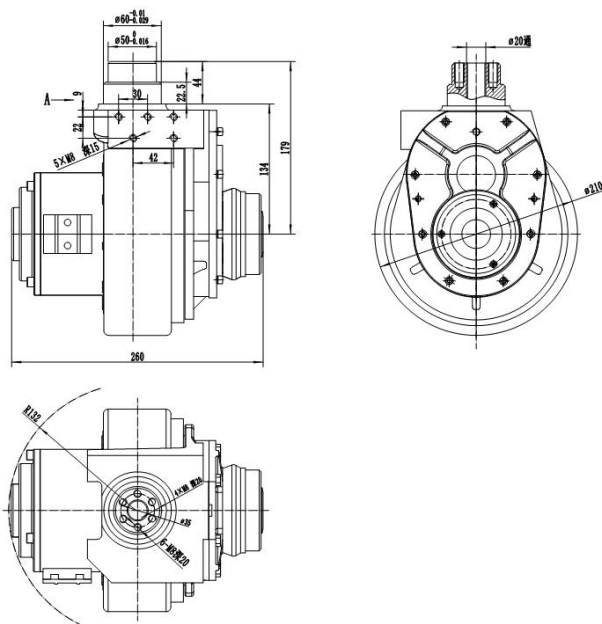
## 1.1 产品型号说明

根据电机安装方式，产品分为立式和卧式两大类；功率范围从 0.4 千瓦到 5 千瓦，适用于各类新能源工业车辆，产品型号表示方法如下：

**HW210-DC750/24-24.7-00**

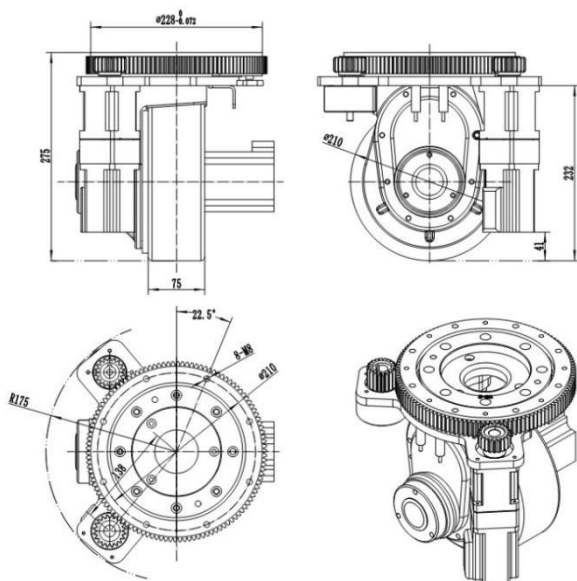


## 2.1 安装尺寸及参数



### HW210 驱动轮系列

|      |            |                      |                      |
|------|------------|----------------------|----------------------|
|      |            | HW210-DC750/24-24-00 | HW210-DC750/48-27-01 |
| 行走电机 | 电机类型       | 永磁有刷                 | 永磁无刷                 |
|      | 电机功率 kW    | 0.75                 | <b>0.8</b>           |
|      | 电压 V       | 24                   | <b>48</b>            |
|      | 额定电流 A     | 40                   | 20                   |
|      | 额定扭矩 Nm    | 70                   | 70                   |
|      | 额定转速 r/min | 2590                 | <b>3200</b>          |
| 齿轮箱  | 减速箱类型      | 二级齿轮减速               | 二级齿轮减速               |
|      | 减速比        | 24.685:1             | <b>27.43:1</b>       |
| 制动   | 制动器力矩 Nm   | 6                    | 6                    |
|      | 额定电压 V     | DC24                 | DC48                 |
|      | 额定功率 W     | 21                   | 21                   |
|      | 绝缘等级       | F                    | F                    |
| 轮胎   | 轮子材质       | 聚氨酯/橡胶               | 聚氨酯/橡胶               |
|      | 轮子尺寸       | $\phi 210 \times 75$ | $\phi 210 \times 75$ |
|      | 安装方式       | 8-M6                 | 8-M6                 |
|      | 防护等级       |                      |                      |

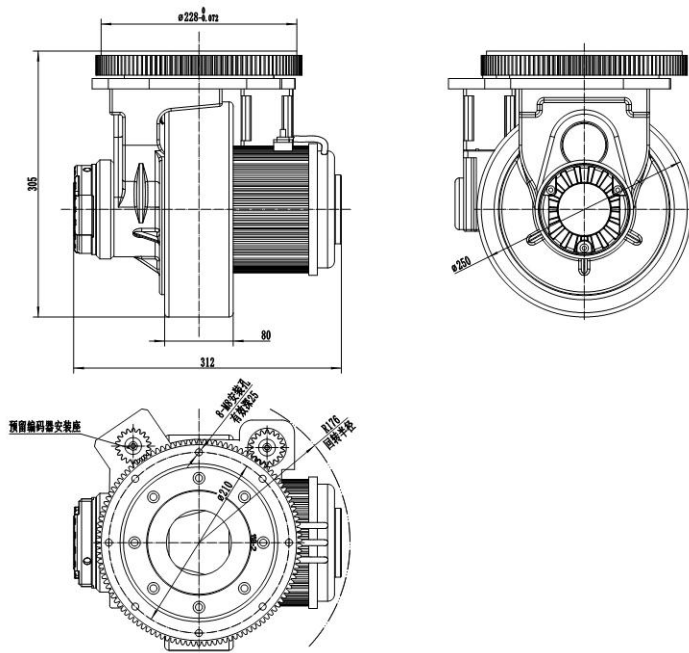


HW210 舵轮系列

|       |                      | HW210-DC750/24-24-10 | HW210-SM750/48-27-11 |
|-------|----------------------|----------------------|----------------------|
| 行走电机  | 电机类型                 | 永磁有刷                 | 永磁同步伺服               |
|       | 电机功率 kW              | 0.75                 | <b>0.75</b>          |
|       | 电压 V <sup>①</sup>    | 24                   | <b>48</b>            |
|       | 额定电流 A               | 40                   | 19                   |
|       | 额定扭矩 Nm <sup>②</sup> | 70                   | 62                   |
|       | 额定转速 r/min           | 2590                 | <b>3000</b>          |
|       | 编码器类型                | 外置 增量 2500 线         | <b>内置 增量 2500 线</b>  |
| 齿轮箱   | 减速箱类型                | 二级齿轮减速               | 二级齿轮减速               |
|       | 减速比                  | 24.685:1             | <b>27.43 : 1</b>     |
| 制动    | 制动器力矩 Nm             | 6                    | 6                    |
|       | 额定电压 V               | DC24                 | DC24/DC48            |
|       | 额定功率 W               | 21                   | 21                   |
|       | 绝缘等级                 | F                    | F                    |
| 轮胎    | 轮子材质                 | 聚氨酯/橡胶               | 聚氨酯/橡胶               |
|       | 轮子尺寸                 | φ210X75              | φ210X75              |
|       | 安装方式                 | 8-M6                 | 8-M6                 |
| 转向部分  | 电机类型                 | 永磁有刷                 | 永磁同步伺服               |
|       | 电机功率 kW              | 0.2                  | 0.2                  |
|       | 电压 V                 | 24                   | 48                   |
|       | 额定电流 A               | 13                   | 5.1                  |
|       | 额定扭矩 Nm              | 0.597                | 0.64                 |
|       | 额定转速 r/min           | 3200                 | 3000                 |
|       | 减速箱类型                | 二级行星减速               | 二级行星减速               |
|       | 减速比                  | 32:1                 | 50:1                 |
| 编码器类型 | 外置 增量 2500 线         | 内置 增量或绝对值            |                      |
| 其它    | 机械限位                 | 有                    | 有                    |
|       | 电气限位                 | 有                    | 有                    |
|       | 承载能力 Kg              | 800                  | 800                  |

① 供电电源电压

② 舵轮最终输出扭矩

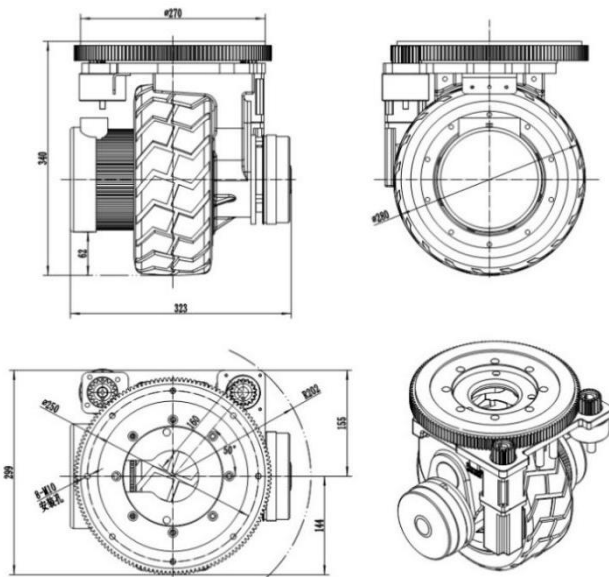


### HW250 舵轮系列

|       |            | HW250-AC1200/48-31-10       | HW250-SM1500/48-31-11       |
|-------|------------|-----------------------------|-----------------------------|
| 行走电机  | 电机类型       | 交流感应                        | 永磁同步伺服                      |
|       | 电机功率 kW    | 1.2                         | <b>1.5</b>                  |
|       | 电压 V ①     | 48                          | <b>48</b>                   |
|       | 额定电流 A     | 34                          | 37                          |
|       | 额定扭矩 Nm ②  | 185                         | 145                         |
|       | 额定转速 r/min | 2250                        | <b>3000</b>                 |
|       | 编码器类型      | 外置 32 位                     | <b>内置 增量 2500 线</b>         |
| 齿轮箱   | 减速箱类型      | 二级齿轮减速                      | 二级齿轮减速                      |
|       | 减速比        | 31.43:1                     | <b>31.43 : 1</b>            |
| 制动    | 制动器力矩 Nm   | 16                          | 16                          |
|       | 额定电压 V     | DC24                        | DC24                        |
|       | 额定功率 W     | 30                          | 30                          |
|       | 绝缘等级       | F                           | F                           |
| 轮胎    | 轮子材质       | 聚氨酯/橡胶                      | 聚氨酯/橡胶                      |
|       | 轮子尺寸       | $\varnothing 250 \times 80$ | $\varnothing 250 \times 80$ |
|       | 安装方式       | 10-M6                       | 10-M6                       |
| 转向部分  | 电机类型       | 永磁同步伺服                      | 永磁同步伺服                      |
|       | 电机功率 kW    | 0.2                         | 0.2                         |
|       | 电压 V       | 48                          | 48                          |
|       | 额定电流 A     | 5.1                         | 5.1                         |
|       | 额定扭矩 Nm    | 0.64                        | 0.64                        |
|       | 额定转速 r/min | 3000                        | 3000                        |
|       | 减速箱类型      | 二级行星减速                      | 二级行星减速                      |
|       | 减速比        | 50:1                        | 50:1                        |
| 编码器类型 | 内置 增量或绝对值  | 内置 增量或绝对值                   |                             |
| 其它    | 机械限位       | 有                           | 有                           |
|       | 电气限位       | 有                           | 有                           |
|       | 承载能力 Kg    | 1000                        | 1000                        |

① 供电电源电压

② 舵轮最终输出扭矩

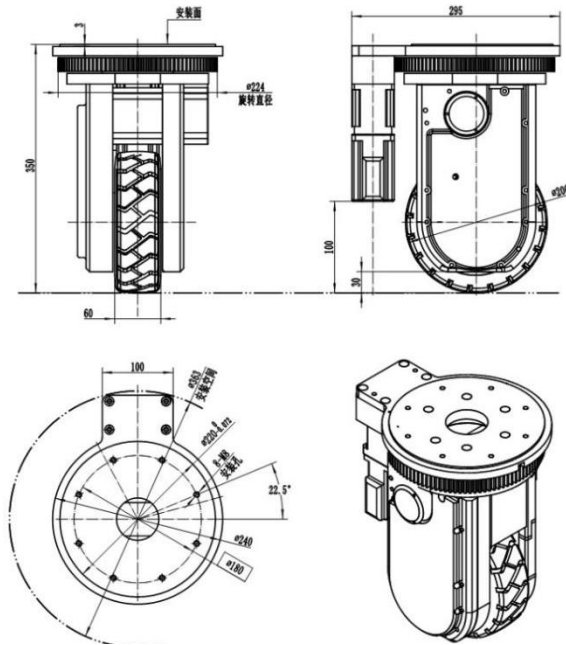


HW280 舵轮系列

|       |            | HW280-AC1800/48-32-10 | HW280-SM2000/48-32-11 |
|-------|------------|-----------------------|-----------------------|
| 行走电机  | 电机类型       | 交流感应                  | 永磁同步伺服                |
|       | 电机功率 kW    | 1.8                   | <b>2.0</b>            |
|       | 电压 V ①     | 48                    | <b>48</b>             |
|       | 额定电流 A     | 49                    | 55                    |
|       | 额定扭矩 Nm ②  | 215                   | 225                   |
|       | 额定转速 r/min | 2337                  | <b>2500</b>           |
|       | 编码器类型      | 外置 32 位               | <b>内置 增量 2500 线</b>   |
| 齿轮箱   | 减速箱类型      | 二级齿轮减速                | 二级齿轮减速                |
|       | 减速比        | 31.43:1               | <b>31.43 : 1</b>      |
| 制动    | 制动器力矩 Nm   | 16                    | 16                    |
|       | 额定电压 V     | DC24                  | DC24                  |
|       | 额定功率 W     | 30                    | 30                    |
|       | 绝缘等级       | F                     | F                     |
| 轮胎    | 轮子材质       | 聚氨酯/橡胶                | 聚氨酯/橡胶                |
|       | 轮子尺寸       | φ280X114              | φ280X114              |
|       | 安装方式       | 10-M6                 | 10-M6                 |
| 转向部分  | 电机类型       | 永磁同步伺服                | 永磁同步伺服                |
|       | 电机功率 kW    | 0.4                   | 0.4                   |
|       | 电压 V       | 48                    | 48                    |
|       | 额定电流 A     | 10.1                  | 10.1                  |
|       | 额定扭矩 Nm    | 1.27                  | 1.27                  |
|       | 额定转速 r/min | 3000                  | 3000                  |
|       | 减速箱类型      | 二级行星减速                | 二级行星减速                |
|       | 减速比        | 50:1                  | 50:1                  |
| 编码器类型 | 内置 增量或绝对值  | 内置 增量或绝对值             |                       |
| 其它    | 机械限位       | 有                     | 有                     |
|       | 电气限位       | 有                     | 有                     |
|       | 承载能力 Kg    | 1200                  | 1200                  |

①供电电源电压

②舵轮最终输出扭矩



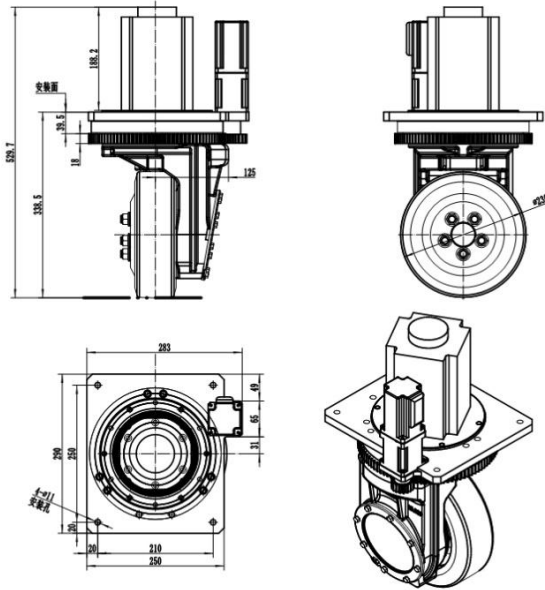
HW200 舵轮系列

|       |                      | HW200-SM400/48-32-10 | HW200-SM750/48-32-10 |
|-------|----------------------|----------------------|----------------------|
| 行走电机  | 电机类型                 | 永磁同步伺服               | 永磁同步伺服               |
|       | 电机功率 kW              | 0.4                  | 0.75                 |
|       | 电压 V <sup>①</sup>    | 48                   | 48                   |
|       | 额定电流 A               | 10.1                 | 19                   |
|       | 额定扭矩 Nm <sup>②</sup> | 38                   | 71                   |
|       | 额定转速 r/min           | 3000                 | 3000                 |
|       | 编码器类型                | 内置 增量 2500 线         | 内置 增量 2500 线         |
| 齿轮箱   | 减速箱类型                | 三级齿轮减速               | 三级齿轮减速               |
|       | 减速比                  | <b>31.67 : 1</b>     | <b>31.67 : 1</b>     |
| 制动    | 制动器力矩 Nm             | 4                    | 4                    |
|       | 额定电压 V               | DC24                 | DC24                 |
|       | 额定功率 W               | 12                   | 12                   |
|       | 绝缘等级                 | F                    | F                    |
| 轮胎    | 轮子材质                 | 橡胶                   | 橡胶                   |
|       | 轮子尺寸                 | φ200X50              | φ200X50              |
|       | 安装方式                 | 8-M8                 | 8-M8                 |
| 转向部分  | 电机类型                 | 永磁同步伺服               | 永磁同步伺服               |
|       | 电机功率 kW              | 0.2                  | 0.2                  |
|       | 电压 V                 | 48                   | 48                   |
|       | 额定电流 A               | 5.1                  | 5.1                  |
|       | 额定扭矩 Nm              | 0.64                 | 0.64                 |
|       | 额定转速 r/min           | 3000                 | 3000                 |
|       | 减速箱类型                | 二级行星减速               | 二级行星减速               |
|       | 减速比                  | 50:1                 | 50:1                 |
| 编码器类型 | 内置 增量或绝对值            | 内置 增量或绝对值            |                      |
| 其它    | 机械限位                 | 有                    | 有                    |
|       | 电气限位                 | 有                    | 有                    |
|       | 承载能力 Kg              | 500                  | 500                  |

① 供电电源电压

② 舵轮最终输出扭矩



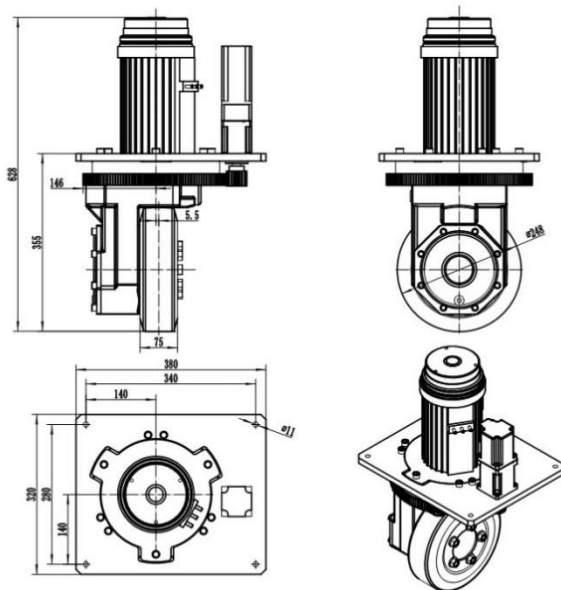


HL230 舵轮系列

|       |                      | HL230-AC1500/48-27-10 | HL230-SM1500/48-27-10 |
|-------|----------------------|-----------------------|-----------------------|
| 行走电机  | 电机类型                 | 交流感应                  | 永磁同步伺服                |
|       | 电机功率 kW              | 1.5                   | 1.5                   |
|       | 电压 V <sup>①</sup>    | 48                    | 48                    |
|       | 额定电流 A               | 37                    | 37.4                  |
|       | 额定扭矩 Nm <sup>②</sup> | 138                   | 125                   |
|       | 额定转速 r/min           | 2590                  | 3000                  |
|       | 编码器类型                | <b>内置 48 位</b>        | <b>内置 增量 2500 线</b>   |
| 齿轮箱   | 减速箱类型                | 二级齿轮减速                | 二级齿轮减速                |
|       | 减速比                  | <b>27.31 : 1</b>      | <b>27.31 : 1</b>      |
| 制动    | 制动器力矩 Nm             | 16                    | 16                    |
|       | 额定电压 V               | DC24                  | DC24                  |
|       | 额定功率 W               | 30                    | 30                    |
|       | 绝缘等级                 | F                     | F                     |
| 轮胎    | 轮子材质                 | 橡胶                    | 橡胶                    |
|       | 轮子尺寸                 | φ230X75               | φ230X75               |
|       | 安装方式                 | 4-φ11                 | 4-φ11                 |
| 转向部分  | 电机类型                 | 永磁同步伺服                | 永磁同步伺服                |
|       | 电机功率 kW              | 0.2                   | 0.2                   |
|       | 电压 V                 | 48                    | 48                    |
|       | 额定电流 A               | 5.1                   | 5.1                   |
|       | 额定扭矩 Nm              | 0.64                  | 0.64                  |
|       | 额定转速 r/min           | 3000                  | 3000                  |
|       | 减速箱类型                | 二级行星减速                | 二级行星减速                |
|       | 减速比                  | 50:1                  | 50:1                  |
| 编码器类型 | 内置 增量或绝对值            | 内置 增量或绝对值             |                       |
| 其它    | 机械限位                 | 无                     | 无                     |
|       | 电气限位                 | 有                     | 有                     |
|       | 承载能力 Kg              | 1200                  | 1200                  |

①供电电源电压

② 舵轮最终输出扭矩

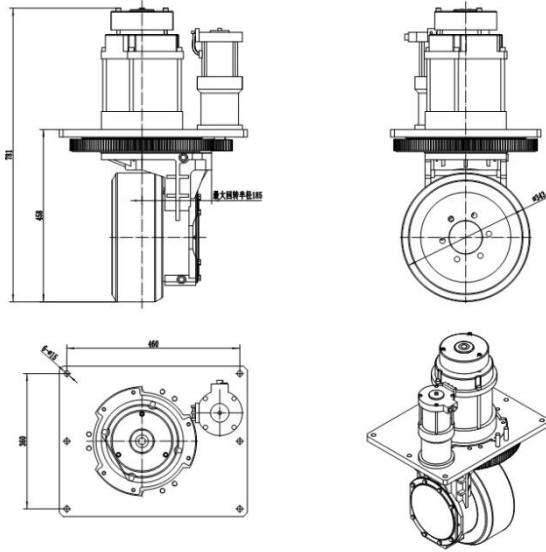


HL248 舵轮系列

|       |                      | HL248-AC2200/48-21-10 | HL248-SM2000/48-21-10 |
|-------|----------------------|-----------------------|-----------------------|
| 行走电机  | 电机类型                 | 交流感应                  | 永磁同步伺服                |
|       | 电机功率 kW              | 2.2                   | <b>2.0</b>            |
|       | 电压 V <sup>①</sup>    | 48                    | <b>48</b>             |
|       | 额定电流 A               | 55                    | 55                    |
|       | 额定扭矩 Nm <sup>②</sup> | 162                   | 152                   |
|       | 额定转速 r/min           | 3505                  | <b>2500</b>           |
|       | 编码器类型                | <b>内置 48 位</b>        | <b>内置 增量 2500 线</b>   |
| 齿轮箱   | 减速箱类型                | 二级齿轮减速                | 二级齿轮减速                |
|       | 减速比                  | <b>21.37 : 1</b>      | <b>21.37 : 1</b>      |
| 制动    | 制动器力矩 Nm             | 16                    | 16                    |
|       | 额定电压 V               | DC24                  | DC24                  |
|       | 额定功率 W               | 30                    | 30                    |
|       | 绝缘等级                 | F                     | F                     |
| 轮胎    | 轮子材质                 | 橡胶                    | 橡胶                    |
|       | 轮子尺寸                 | φ248X75               | φ230X75               |
|       | 安装方式                 | 4-φ15                 | 4-φ15                 |
| 转向部分  | 电机类型                 | 永磁同步伺服                | 永磁同步伺服                |
|       | 电机功率 kW              | 0.4                   | 0.4                   |
|       | 电压 V                 | 48                    | 48                    |
|       | 额定电流 A               | 10.1                  | 10.1                  |
|       | 额定扭矩 Nm              | 1.27                  | 1.27                  |
|       | 额定转速 r/min           | 3000                  | 3000                  |
|       | 减速箱类型                | 二级行星减速                | 二级行星减速                |
|       | 减速比                  | 50:1                  | 50:1                  |
| 编码器类型 | 内置 增量或绝对值            | 内置 增量或绝对值             |                       |
| 其它    | 机械限位                 | 无                     | 无                     |
|       | 电气限位                 | 有                     | 有                     |
|       | 承载能力 Kg              | 1200                  | 1200                  |

①供电电源电压

② 舵轮最终输出扭矩

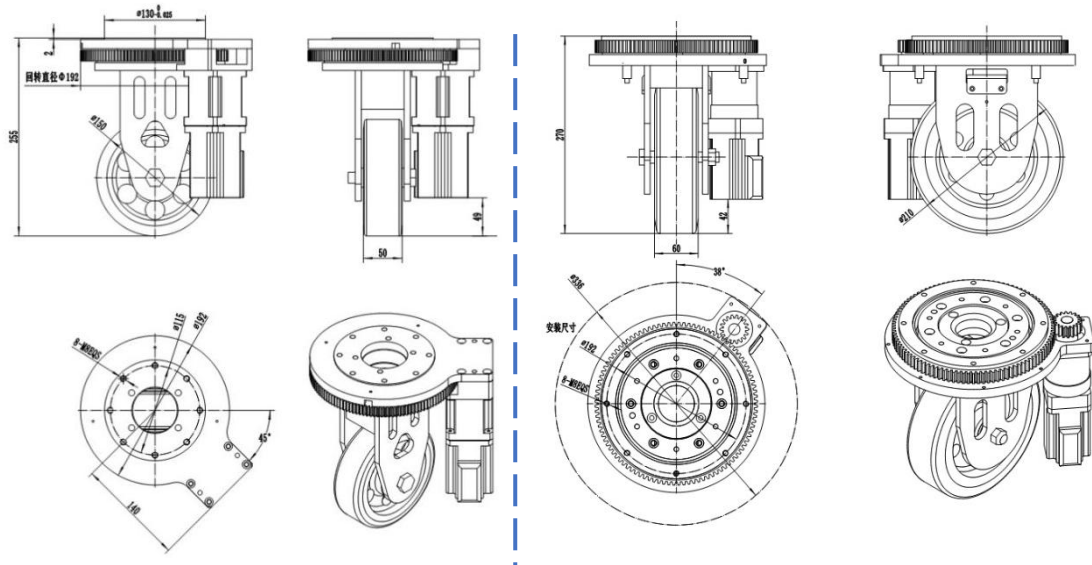


### HL343 舵轮系列

|      |                      |                       |
|------|----------------------|-----------------------|
|      |                      | HL343-AC6000/48-27-10 |
| 行走电机 | 电机类型                 | 交流感应                  |
|      | 电机功率 kW              | 6.0                   |
|      | 电压 V <sup>①</sup>    | 48                    |
|      | 额定电流 A               | 150                   |
|      | 额定扭矩 Nm <sup>②</sup> | 260                   |
|      | 额定转速 r/min           | 4000                  |
|      | 编码器类型                | <b>内置 64 位</b>        |
| 齿轮箱  | 减速箱类型                | 二级齿轮减速                |
|      | 减速比                  | <b>22.32 : 1</b>      |
| 制动   | 制动器力矩 Nm             | 60                    |
|      | 额定电压 V               | DC24                  |
|      | 额定功率 W               | 50                    |
|      | 绝缘等级                 | F                     |
| 轮胎   | 轮子材质                 | 橡胶                    |
|      | 轮子尺寸                 | φ230X75               |
|      | 安装方式                 | 5-M12                 |
| 转向部分 | 电机类型                 | 交流感应                  |
|      | 电机功率 kW              | 0.4                   |
|      | 电压 V                 | 48                    |
|      | 额定电流 A               | 15                    |
|      | 额定扭矩 Nm              | 1.5                   |
|      | 额定转速 r/min           | 2500                  |
|      | 减速箱类型                | 二级行星减速                |
|      | 减速比                  | 46:1                  |
|      | 编码器类型                | 内置 增量或绝对值             |
| 其它   | 机械限位                 | 无                     |
|      | 电气限位                 | 有                     |
|      | 承载能力 Kg              | 3100                  |

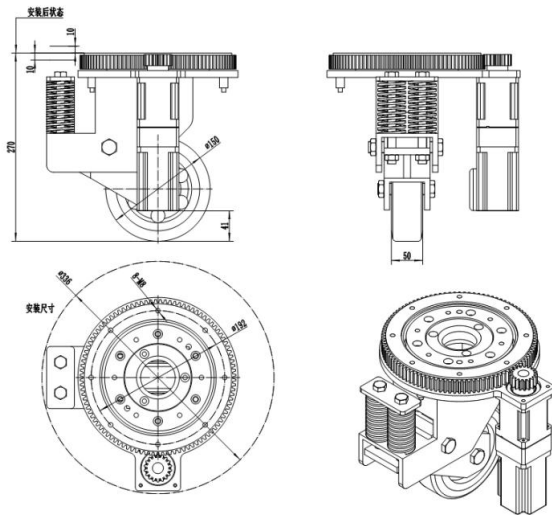
①供电电源电压

② 舵轮最终输出扭矩



HK150/HK210 转向轮系列

|      |            | HK150-SM200/48 | HK210-SM200/48 |
|------|------------|----------------|----------------|
| 轮胎   | 轮子材质       | 橡胶             | 橡胶             |
|      | 轮子尺寸       | Φ150X50        | Φ210X60        |
|      | 安装方式       | 8-M8           | 8-M8           |
| 转向部分 | 电机类型       | 永磁同步伺服         | 永磁同步伺服         |
|      | 电机功率 kW    | 200            | 200            |
|      | 电压 V       | 48             | 48             |
|      | 额定电流 A     | 5.1            | 5.1            |
|      | 额定扭矩 Nm    | 0.64           | 0.64           |
|      | 额定转速 r/min | 3000           | 3000           |
|      | 减速箱类型      | 二级行星减速         | 二级行星减速         |
|      | 减速比        | 50:1           | 50:1           |
|      | 编码器类型      | 内置 增量或绝对值      | 内置 增量或绝对值      |
| 其它   | 机械限位       | 无              | 有              |
|      | 电气限位       | 有              | 有              |
|      | 承载能力 Kg    | 300            | 400            |



### HK150 带减震转向轮系列

|       |            |                   |
|-------|------------|-------------------|
|       |            | HK150-SM200/48-10 |
| 轮胎    | 轮子材质       | 橡胶                |
|       | 轮子尺寸       | Φ150X50           |
|       | 安装方式       | 8-M8              |
| 转向部分  | 电机类型       | 永磁同步伺服            |
|       | 电机功率 kW    | 200               |
|       | 电压 V       | 48                |
|       | 额定电流 A     | 5.1               |
|       | 额定扭矩 Nm    | 0.64              |
|       | 额定转速 r/min | 3000              |
|       | 减速箱类型      | 二级行星减速            |
|       | 减速比        | 50:1              |
| 编码器类型 | 内置 增量或绝对值  |                   |
| 其它    | 机械限位       | 有                 |
|       | 电气限位       | 有                 |
|       | 弹簧压缩行程 mm  | ±10               |
|       | 承载能力 Kg    | 300               |